

DALIAN

EMPILHADORES DE MASTRO 2,5 - 4 TON



SÉRIE FD

FDD25

FDG25

FDD30

FDD40



2AB

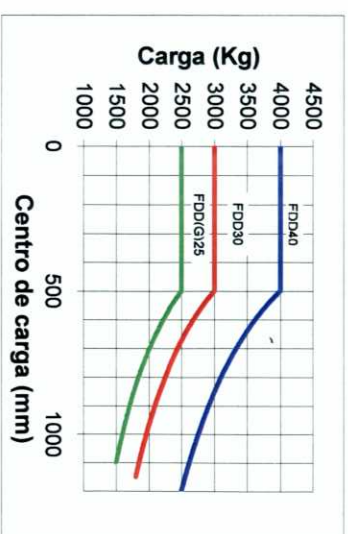
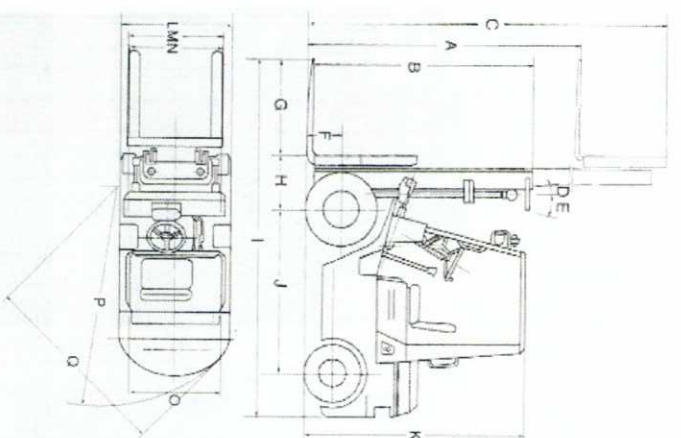
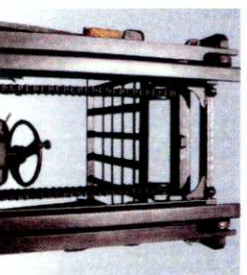
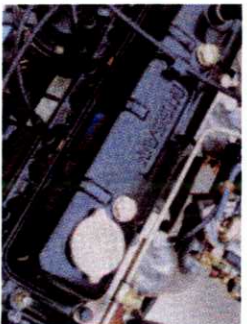
2AB, Lda
EN 1 - Km 82 - Apartado 139
2475 - 901 Benedita
Tel.: 262 925 220 - Fax.: 262 925 221
www.2ab.pt 2ab@2ab.pt

CE
CE Certification

EQC
ISO9001 Certification

CNAB
ISO9001 Certification

Modelo		FDD25	FDG25	FDD30	FDD40
Tipo de Motor		Diesel	Gás	Diesel	Diesel
Capacidade	kg	2500	2500	3000	4000
Centro de Carga	mm	500	500	500	500
Elevação da Carga	mm	3300	3300	3300	3300
Elevação Livre	mm	300	300	300	300
Dimensão dos Garfos	mm	1070x120x40	1070x120x40	1070x130x45	1070x150x45
Inclinação	F / T (E)	6/12	6/12	6/12	6/12
	Comprimento (L)	2545	2545	2695	2830
	Largura Total (L)	1150	1150	1225	1410
Dimensões	Mastro Recolhido (B)	2215	2215	2230	2310
	Altura Protecção (K)	2075	2075	2090	2100
Ratio de Viragem Exterior (Fora/Dentro)		2230/155	2230/155	2424/200	2750/220
	Largura Min Corredor 90° (Q)	1930	1930	2015	2190
Velocidades	Deslocação	km/h	20	20	18
	Elevação Garfos	mm/s	450	450	310
Rampa Admissível (Com/Sem Carga)		%	15/18	15/18	15/18
	Peso sem Carga	kg	3705	4375	5025
Pneus	Frete		700x12	28x9x15	250x15
	Trás		600x9	650x10	650x10
	Frete		970	1000	1160
Via	Trás		970	970	1065
	Distância Entre Eixos (J)		1600	1700	1900
	Altura Mínima ao Solo		110	110	128
Bateria	Voltagem / Capacidade	V/Ah	12/100	12/170	12/100
	Modelo		C240PKJ	H20	4JG2PKJ
	Marca		ISUZU	NISSAN	ISUZU
Motor	Potência / rpm	Kw (cv)	34,6(47)/2650	29(39,4)/2300	44,9(61)/2450
	Binário (rpm)	N.m	137,2 (2000)	132 (1600)	186,3 (1600)
	Nº Cilindros		4	4	4
	Cilindrada	cc	2369	1982	3059
	Capacidade Depósito	L	52	52	52
Transmissão	Tipo		PowerShift	PowerShift	PowerShift
	Velocidades F/T		1/1	1/1	1/1
Pressão de Trabalho Para Acessórios		bar	175	175	175



Agente:

2AB

Importador: 2AB, Lda
 EN 1 - Km 82 - Apartado 139
 2475 - 901 Benedita
 Tel.: 262 925 220 - Fax.: 262 925 221 - www.2ab.pt - 2ab@2ab.pt